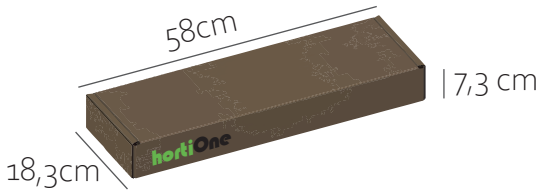




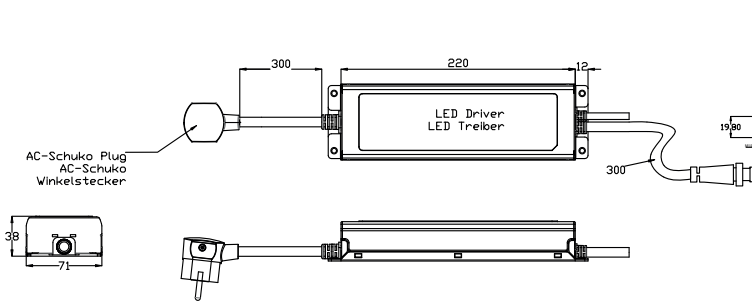
hortiONE 368 V2

Abgewinkeltes LED-Panel mit 368 LEDs, für die Kultivierung im Innenraum. Hybridbauweise mit Vollspektrum MID-Power LEDs (3500K) gemischt mit HIGH-Power LEDs (660nm) für gute Blüteergebnisse. Geeignet für die vegetative und generative Phase. hortiONE 368 V2 wurde als kostengünstige Lösung entwickelt. Hohe Lichtleistung für ein kleines Budget. Neutralweißes Licht für eine echte Farbwiedergabe Ihrer Pflanzen. Geringe Wärmeenerzeugung (keine Kühlung erforderlich) und keine aktive Wärmestrahlung (IR, 800 nm) in Richtung Ihrer Pflanzen.

## Verpackung



## Abmessungen



## Spezifikationen

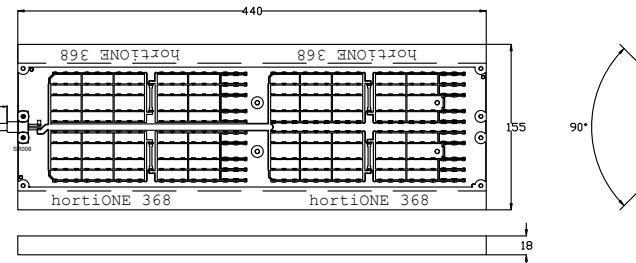
Verbrauch	Realer Verbrauch	130W
LEDs	360x STW8C12C CRI80 Seoul 8x HR OSLOON, CSSRM3, 24 Osram	368 PCS
PPF (380-800nm)*		330 $\mu\text{mol/s}$
Efficacy**		2.7 $\mu\text{mol/J}$
Lebensdauer (LM90)		50.000 h
CRI	Reale Farbwiedergabe	80
CCT***	Neutral-weiß	3500 K
Spannung	Universal Input 110/230V	90-305 Vac
Betriebsstrom		108 mA/216 mA
Umgebungstemperatur		0 - 35 °C
Power Faktor		>94%
Herstellergarantie		2Years

\* Photosynthetic Photon Flux - Biological Photon Flux  
 \*\* Modul-Efficacy  
 \*\*\* Correlated Color Temperature is derived from CIE 1931 Chromaticity diagram.

AC-Anschluss Typ C Shuko

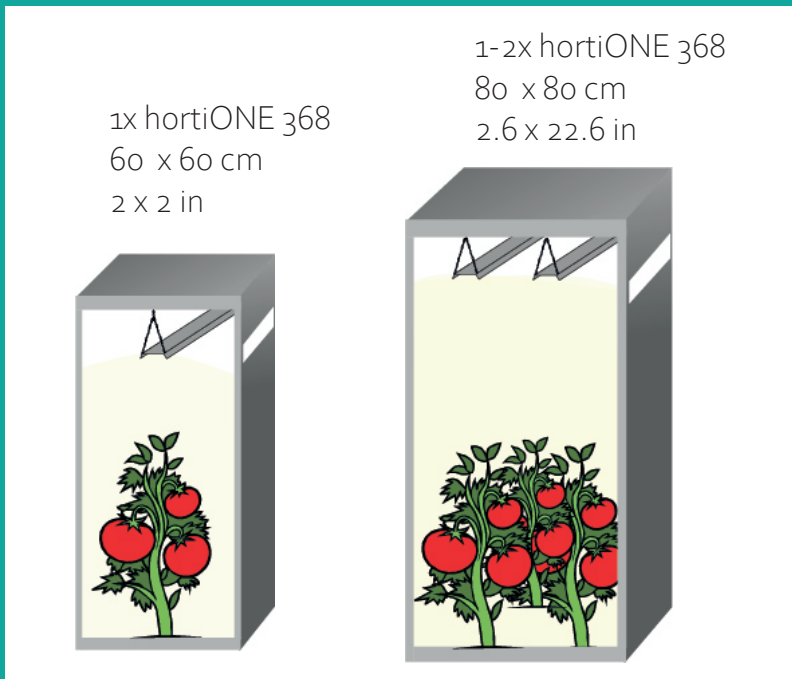


Typ J CH

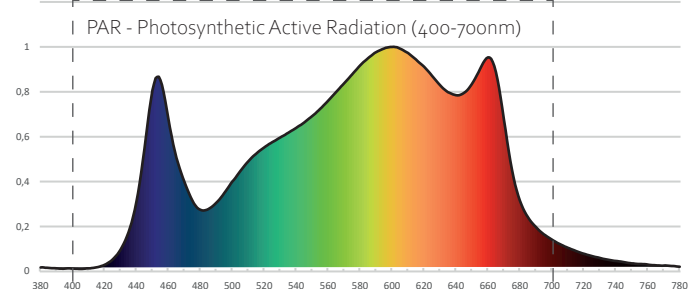


Maße sind in mm

## Anwendungsbeispiele für Zuchtzelte



## Spektrum



## CIE1976 - Farbraum

